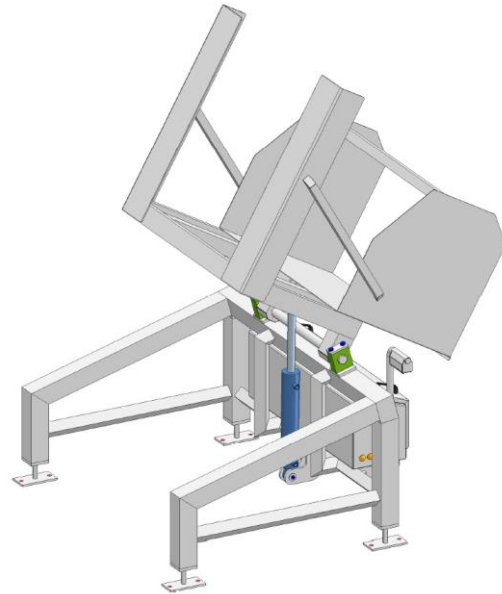




Bakkenkantelaar 600



Algemene informatie

- Deze speciaal voor de voedingsmiddelen-industrie ontwikkelde bakkenkantelaar 600 is een hoogwaardige en robuuste machine, die eenvoudig te reinigen is.
- Cilinder staal gecoat.
- Te kantelen gewicht tot 600 kg.
- Kantelhoek tot 120°.
- Cyclustijd circa 2,5 minuut.
- Beveiliging tegen slang - en kabelbreuk.
- Elektrische aansluiting 380 V
- Hydraulische pomp 0,75 kW.
- Uitstorthoogte 950 mm
- Hydrauliek-unit met besturingskast in een RVS omkasting.

Uw voordelen

- Geschikt voor het kantelen van diverse soorten en maten bakken.
- Lange levensduur.
- Onderhoudsarm.
- Eenvoudige montage en inbedrijfstelling.
- Snel en goed reinigbaar.

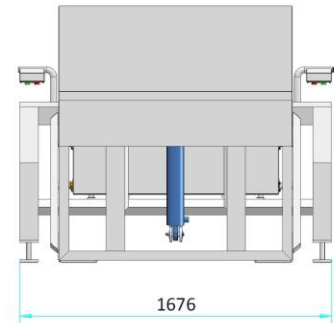
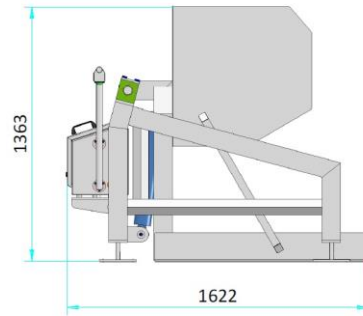
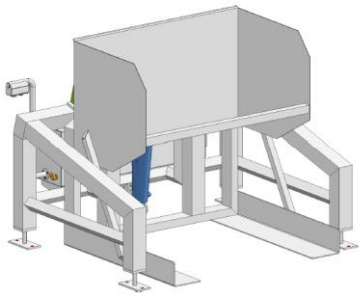
Opties

- Bodem van de kantelbak deels open of geheel dicht.
- Beschermmekken rondom de machine.
- Inloopbeveiliging middels draaihek of lichtscherm.
- Verrijdbare uitvoering.
- Bediening links of rechts of beide kanten of afstandsbediening.
- RVS Cilinder.
- Trechter aan te passen aan bedrijfssituatie.
- Product remplaat.
- Elektrische aansluiting: 230 V of accu.

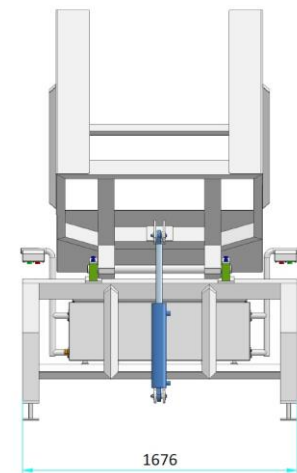
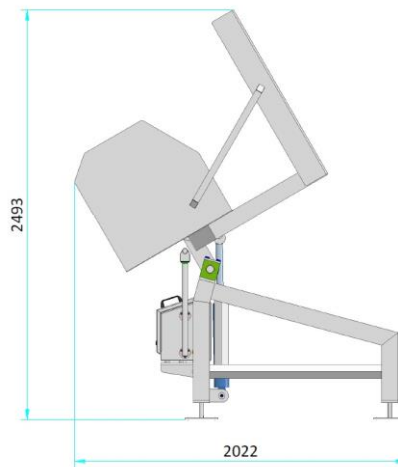
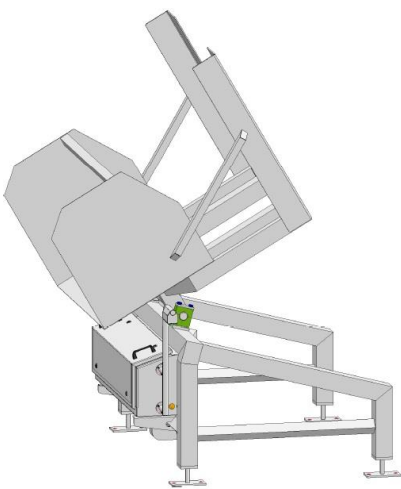
Oostergoweg 7, 9101 PL DOKKUM • Postbus 1500, 9100 CA DOKKUM • Telefoon 0519-292954 • Fax 0519-295787
info@jagerrvs.nl • www.jagerrvs.nl • KvK 01087168 • BTW NL808707693B01 IBAN: NL21ABNA0449076814 • BIC: ABNANL2A



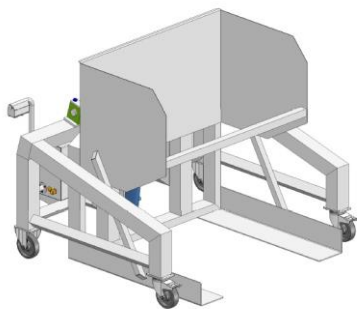
Op al onze offertes, op alle opdrachten aan ons en op alle met ons gesloten overeenkomsten zijn toepasselijk de Metaalunievoorwaarden, gedeponneerd ter Griffie van de rechtbank te Rotterdam, zoals deze luiden volgens de laatstelijk aldaar neergelegde tekst. De leveringsvoorwaarden worden u op verzoek toegezonden.



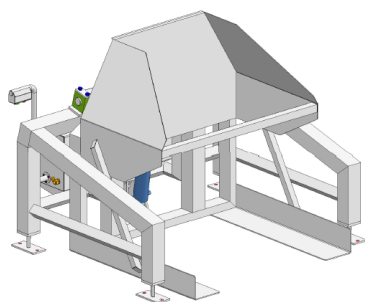
Bakkenkantelaar in ruststand



Maximale kantelhoek 120°



Bakkenkantelaar verrijdbaar



Bakkenkantelaar met aangepaste trechter

Oostergoweg 7, 9101 PL DOKKUM • Postbus 1500, 9100 CA DOKKUM • Telefoon 0519-292954 • Fax 0519-295787
info@jagerrvs.nl • www.jagerrvs.nl • KvK 01087168 • BTW NL808707693B01 IBAN: NL21ABNA0449076814 • BIC: ABNANL2A



Op al onze offertes, op alle opdrachten aan ons en op alle met ons gesloten overeenkomsten zijn toepasselijk de Metaalunievoorwaarden, gedeponereerd ter Griffie van de rechtbank te Rotterdam, zoals deze luiden volgens de laatstelijk aldaar neergelegde tekst. De leveringsvoorwaarden worden u op verzoek toegezonden.